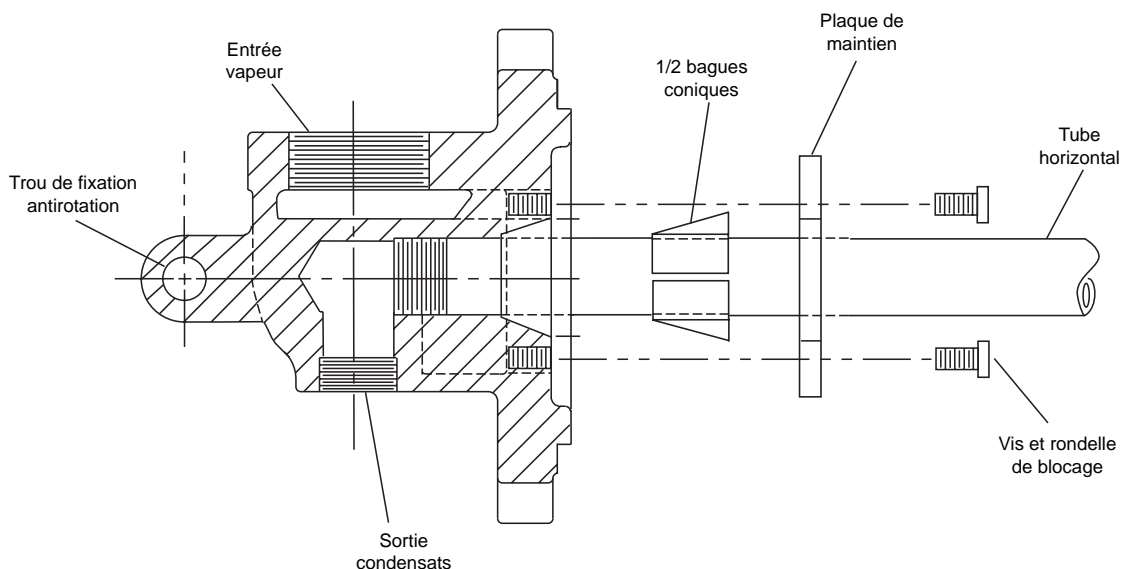


Notice d'installation pour DASH-1



Étape n° 1

Dévisser la tête et la retirer du raccord. Insérer le tube horizontal dans sécheur. Installer la plaque de maintien sur le tourillon du sécheur.

Étape n° 2

Faire glisser le tube horizontal sur le boîtier avec la plaque de maintien. Fixer le tube horizontal sur la tête.

Étape n° 3

Positionner le siphon en position de « 6 heures ».

Étape n° 4

Faire glisser les 1/2 bagues coniques en place.

Étape n° 5

Serrer la plaque de maintien sur les 1/2 bagues coniques.

Étape n° 6

Réinstaller la tête.

La garantie Kadant Johnson.

Les produits Kadant Johnson sont construits avec les plus hauts standards de qualité. Vous souhaitez les meilleures performances possibles: c'est ce que nous offrons. Les produits Kadant Johnson sont garantis contre les défauts et les vices de fabrications pendant un an à partir de la date d'expédition. Il est explicitement décidé et accepté que l'engagement de Kadant Johnson se limite, soit à la réparation du produit défectueux, soit à la livraison d'une même quantité de produits non défectueux et que le choix de la décision appartient uniquement à Kadant Johnson.

KADANT
JOHNSON

www.kadantjohnson.com